



Мини головные станции серии OM

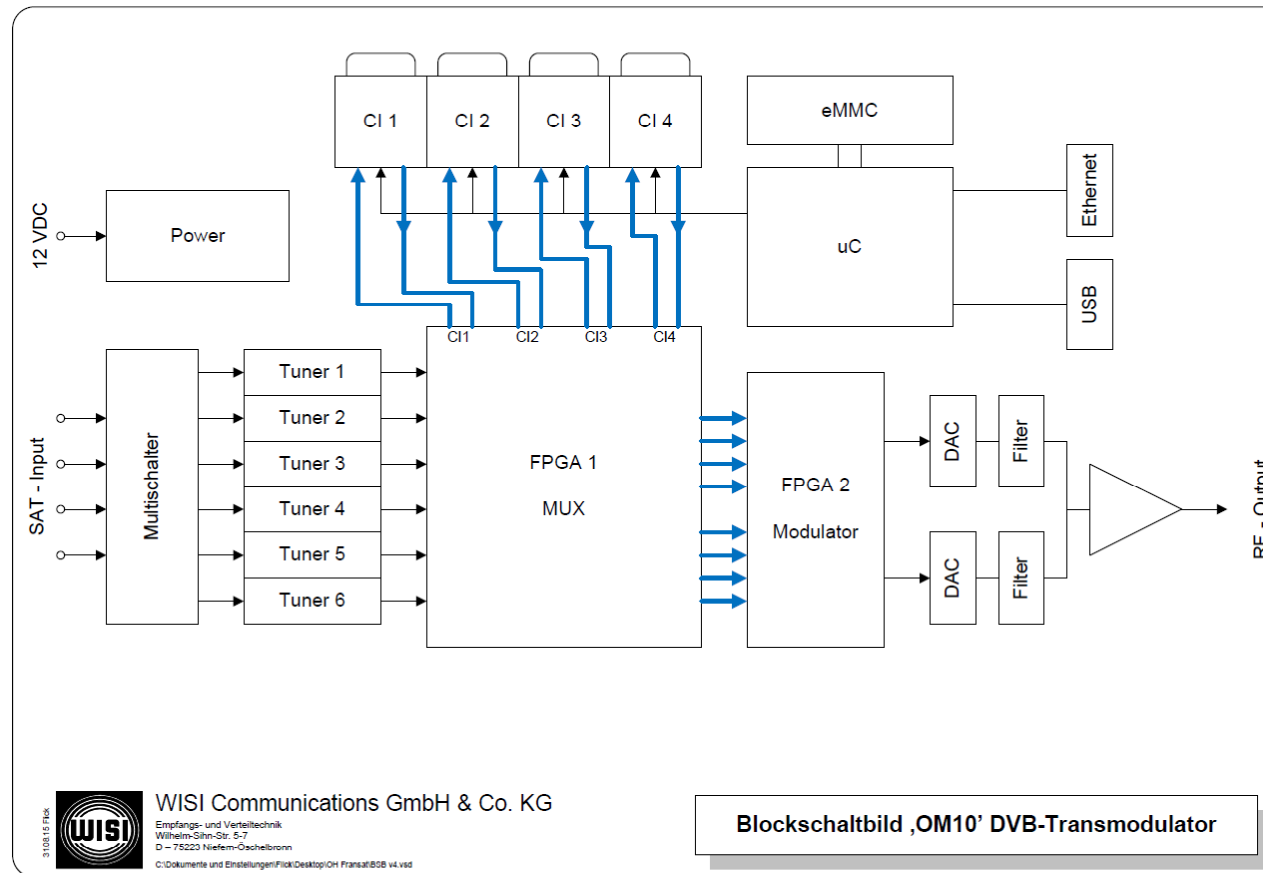


- Централизованное декодирование DVB-S/S2 контента и трансмодуляция его в DVB-T/C
- ГС с оптимизированной обработкой сигналов в CAM модулях
- Первичная ГС для открытых сигналов для малых проектов
- Эффективна для:
  - Отели/курорты
  - Общественные здания
  - Тотализаторы
  - Спортзалы

- Прием до 6 DVB-S / DVB-S2 транспондеров и трансмодуляция их в 6/8 DVB-C и DVB-T каналов
- Программирование через web браузер
- 4 CI слота с централизованным дескремблированием
- Функционал мультиплексирования как до, так и после CI-модуля
  - Требуется меньше САМ-ов
  - Требуется меньше выходных каналов
- Функция авторемаппинга
  - Изменение сервисов на входе не влияет на выходные PID-ы (в режиме HOTEL)
- USB коннектор для стриминга видео файлов (ts-file)
- Обработка LCN / NIT



# OM 10 Блок диаграмма



# OM 10 Вид сверху



1 Спутниковый вход

2 слоты

3 LAN-коннектор

4 USB

5 Bluetooth

6 Заземление

7 Выход

8 Электропитание

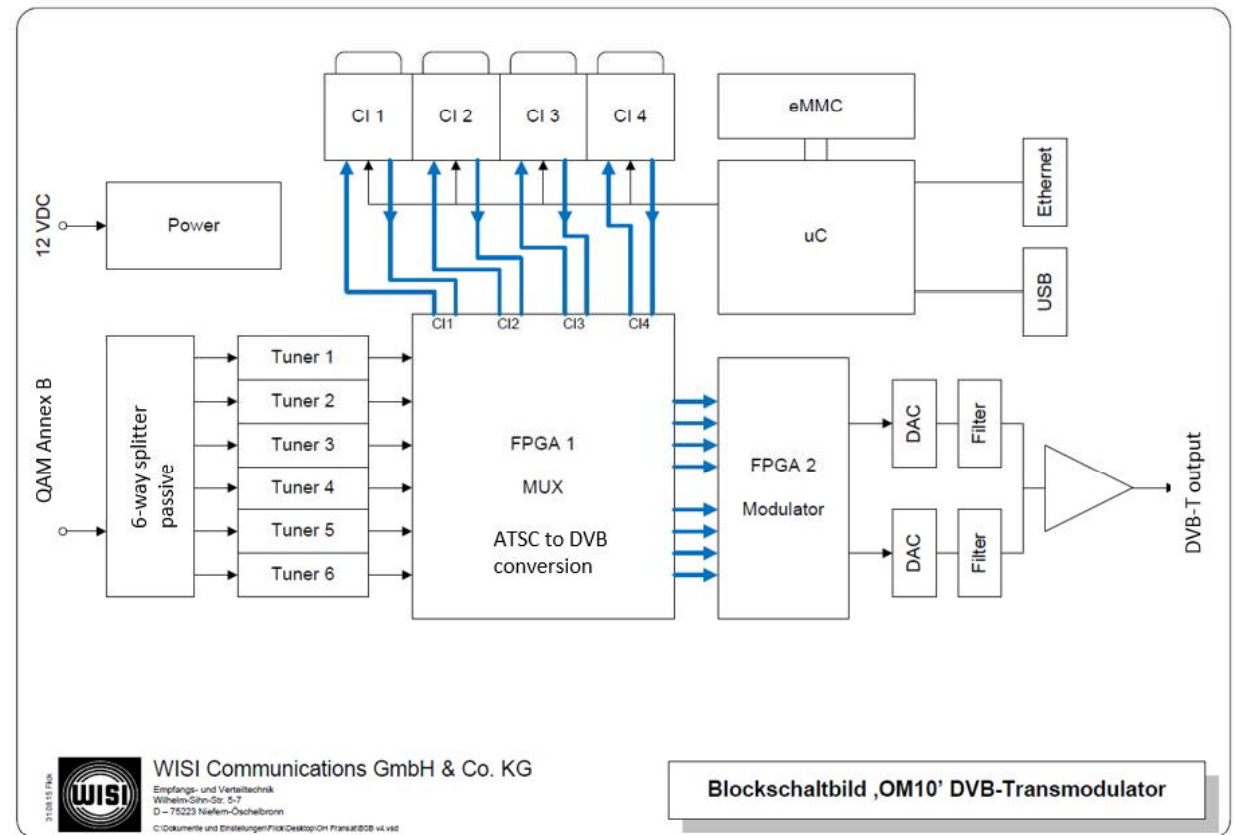
9 Вентилятор



# OM Micro headend OM11 0648




- 6 тюнеров на входе (DVB-C/T/T2)
- Тот же функционал как и OM10



# OM 10 Программирование



**WISI**OM10  
6 by 6 MICRO HEADEND

SYSTEM	INPUT	REMUX	CAM	OUTPUT	FILES	UPDATE
--------	-------	-------	-----	--------	-------	--------

SYSTEM SETTINGS

Hostname	<input type="text" value="OM10"/>	
MAC Addr. (ETH)	<input type="text" value="00:03:98:08:50:FB"/>	
MAC Addr. (BLE)	<input type="text" value="EF:F1:8F:91:51:5C"/>	
IP Address	<input type="text" value="192.168.0.20"/>	
Subnet Mask	<input type="text" value="255.255.255.0"/>	
Gateway	<input type="text" value="192.168.0.1"/>	<input type="button" value="Output Type"/>
Primary DNS	<input type="text" value="192.168.0.1"/>	<input type="button" value="Reboot System"/>
Secondary DNS	<input type="text" value="192.168.0.1"/>	<input type="button" value="Factory Reset"/>
DHCP Client	<input type="text" value="Disabled"/>	<input type="button" value="Open Log File"/>
DHCP Server	<input type="text" value="Enabled"/>	<input type="button" value="Clear Log File"/>
HTTP Port	<input type="text" value="80"/>	<input type="button" value="Set Password"/>
Language	<input type="text" value="English"/>	
Time Zone	<input type="text" value="UTC + 01 (Central Eur)"/>	
Summer Time	<input type="text" value="Ignore"/>	
Time	<input type="text" value="10:27:44"/>	
Date	<input type="text" value="2017-01-25"/>	

# OM 10 Программирование



**WISI** **WISIOM10**  
6 by 6 MICRO HEADEND

SYSTEM INPUT REMUX CAM OUTPUT FILES UPDATE


INPUT SETTINGS

Input A		LNB off		Tuner 1	Input C	994	22000	C/N Ratio [dB] 9	BER 2.0E-6	Level [dBuV] 48
Input B		LNB off		Tuner 2	Input A	1236	27500	C/N Ratio [dB] 14	BER <1E-7	Level [dBuV] 73
Input C		LNB off		Tuner 3	Input A	1354	27500	C/N Ratio [dB] 14	BER <1E-7	Level [dBuV] 73
Input D		LNB off		Tuner 4	Input A	1588	27500	C/N Ratio [dB] 14	BER <1E-7	Level [dBuV] 73
				Tuner 5	Input A	1945	22000	C/N Ratio [dB] 14	BER <1E-7	Level [dBuV] 70
				Tuner 6	Input A	1860	27500	C/N Ratio [dB] 14	BER <1E-7	Level [dBuV] 72

APPLY





**WISI**OM10  
6 by 6 MICRO HEADEND

SYSTEM INPUT REMUX CAM OUTPUT FILES UPDATE

Tun. 1 Tun. 2 Tun. 3 Tun. 4 Tun. 5 Tun. 6 Net. Info


Refresh Table

SID	Name	Provider	Type	Status	FTA	CI	Output	LCN	LCN-VID
28721	tagesschau24	ARD	video (SD)	running	yes	- ▾	1 ▾	0	0
28722	ONE	ARD	video (SD)	running	yes	- ▾	- ▾	0	0
28724	arte	ARD	video (SD)	running	yes	- ▾	1 ▾	0	0
28725	PHOENIX	ARD	video (SD)	running	yes	- ▾	1 ▾	0	0
28726	Test-R	ARD	video (SD)	running	yes	- ▾	- ▾	0	0

APPLY

# OM 10 Программирование



 **WISIOM10**  
6 by 6 MICRO HEADEND

SYSTEM INPUT REMUX CAM OUTPUT FILES UPDATE

Tun. 1 Tun. 2 Tun. 3 Tun. 4 Tun. 5 Tun. 6 **Net.** Info

Network ID: 0xFF01 Name: WISI NIT Version: 1 LCN: On LCN Type: EACEM

<b>Output 1</b>	<b>Output 2</b>	<b>Output 3</b>
ONID 0xFF00	ONID 0xFF00	ONID 0xFF00
TSID 0x0001	TSID 0x0002	TSID 0x0003
EIT/EPG Tuner 1	EIT/EPG Tuner 2	EIT/EPG Tuner 3
<b>Output 4</b>	<b>Output 5</b>	<b>Output 6</b>
ONID 0xFF00	ONID 0xFF00	ONID 0xFF00
TSID 0x0004	TSID 0x0005	TSID 0x0006
EIT/EPG Tuner 4	EIT/EPG Tuner 5	EIT/EPG Tuner 6

APPLY

# OM 10 Программирование



**WISI OM10**  
6 by 6 MICRO HEADEND

SYSTEM INPUT REMUX CAM OUTPUT FILES UPDATE

Tun. 1 Tun. 2 Tun. 3 Tun. 4 Tun. 5 Tun. 6 Net. Info

CAM I (0%) CAM II (0%) CAM III (0%) CAM IV (0%) Available Services: 29 Remove All

Output 1 75%

Name	Tuner	CI	LCN	LCN-HD
tagesschau24	1	-	0	0
arte	1	-	0	0
PHOENIX	1	-	0	0

Output 2 72%

Name	Tuner	CI	LCN	LCN-HD
Das Erste	2	-	0	0
BR Fernsehen Süd	2	-	0	0
hr-fernsehen	2	-	0	0

Output 3 84%

Name	Tuner	CI	LCN	LCN-HD
3sat	3	-	0	0
KiKA	3	-	0	0
ZDF	3	-	0	0
zdf_neo	3	-	0	0

Output 4 81%

Name	Tuner	CI	LCN	LCN-HD
RTL Television	4	-	0	0
RTL2	4	-	0	0
SUPER RTL	4	-	0	0
VOX	4	-	0	0

Output 5 76%

Name	Tuner	CI	LCN	LCN-HD
SAT.1	5	-	0	0
ProSieben	5	-	0	0
kabel eins	5	-	0	0
N24	5	-	0	0

Output 6 81%

Name	Tuner	CI	LCN	LCN-HD
1-2-3.tv	6	-	0	0
Disney Channel	6	-	0	0
TLC	6	-	0	0
SIXX	6	-	0	0

# OM 10 Программирование



The screenshot displays the WISI OM10 web interface. At the top, there is a navigation bar with the WISI logo on the left and the text "WISI OM10 6 by 6 MICRO HEADEND" on the right. Below the navigation bar are several tabs: SYSTEM, INPUT, REMUX, CAM, OUTPUT, FILES, and UPDATE. The "OUTPUT" tab is selected, and within it, "Out. 1" is highlighted. A progress bar shows 76% completion (24.1 / 31.7 Mbit/s). Below the progress bar, the configuration for "Output 1" is shown with the following parameters:

Name	Output 1
Status	Enabled
Frequency [MHz]	474
Bandwidth [MHz]	8
Level [dBuV]	100
FEC	7/8
Guard Interval	1/32
Carrier Mode	8k
Constellation	64QAM

An "APPLY" button is located at the bottom of the configuration area.



WISIOM10  
6 by 6 MICRO HEADEND

SYSTEM INPUT REMUX CAM OUTPUT FILES UPDATE

FILE BROWSER

DVB\_T\_Abschaltung.cfg  
Sky\_Hotel\_Config1.cfg

Apply  
Download  
Delete  
Download Current  
Upload  
Datei auswählen Sky\_Ho...1.cfg



### Отельный режим

- ✓ Статические выходные PID-ы  
Не требуется повторное сканирование на TV
- ✓ Выбирается один звуковой PID на сервис  
Не требуется выбор языка на TV
- ✓ Ввод видеопотока с USB  
Организация рекламного канала в отеле

- Доступно в версии ПО 1.03
- Для всех ОМ 10 / 11 станций (исключая HW 1.00 и HW 1.01)

# OM 10

## Отельный режим



**WISI** **WISI OM10**  
6 by 8 MICRO HEADEND

SYSTEM INPUT REMUX CAM OUTPUT FILES UPDATE

SYSTEM SETTINGS

Hostname	OM10
MAC Addr. (ETH)	00:03:98:A1:B2:C3
MAC Addr. (BLE)	E0:ED:60:0C:A0:BD
IP Address	192.168.0.20
Subnet Mask	255.255.255.0
Gateway	192.168.0.1
Primary DNS	192.168.0.1
Secondary DNS	192.168.0.1
DHCP Client	Disabled
DHCP Server	Enabled
HTTP Port	80
Language	English
Time Zone	UTC + 01 (Central Eur)
Summer Time	Ignore
Time	01:09:41
Date	1980-01-01

**Output Type**  
**Remux Mode**  
Reboot System  
Factory Reset  
Open Log File  
Clear Log File  
Set Password

APPLY

**WISI** **WISI OM10**  
6 by 8 MICRO HEADEND

SYSTEM INPUT REMUX CAM OUTPUT FILES UPDATE

SYSTEM SETTINGS

Hostname OM10  
MAC Addr. (ETH) 00:03:98:A1:B2:C3  
MAC Addr. (BLE) E0:ED:60:0C:A0:BD

Mode / Type / Modus:

Normal

Hotel

*Warning: All services will be deleted.*  
*Attention: Tous les services seront supprimés.*  
*Warnung: Alle Services werden gelöscht.*

Apply Cancel

Language English  
Time Zone UTC + 01 (Central Eur)  
Summer Time Ignore  
Time 09:37:58  
Date 2017-03-24

APPLY

# OM 10

## Отельный режим



Tuner	Service	Audio	CI	LCN	I/O
Tuner 1	Das Erste	MPEG-1, deu	-	1	<input checked="" type="checkbox"/>
Tuner 2	ZDF	MPEG-1, deu	-	2	<input checked="" type="checkbox"/>
Tuner 3	RTL Television	MPEG-1, ger	-	3	<input checked="" type="checkbox"/>
Tuner 4	ProSieben	MPEG-1, deu	-	4	<input checked="" type="checkbox"/>
Tuner 6	DMAX	MPEG-1, deu	-	5	<input checked="" type="checkbox"/>
Tuner 1	Das Erste	MPEG-1, deu	-	0	<input type="checkbox"/>
Tuner 1	Das Erste	MPEG-1, deu	-	0	<input type="checkbox"/>

### Отельный режим

- Создание „PID container“ со статическими PID
- Выбор сервиса для каждого слота
- Выбор желаемого языка
- Создание и удаление слотов на каждое время
- Отключение передачи „I/O“



# OM 10

## Отельный режим



Tuner	Service	Audio	CI	LCN	I/O
Tuner 4	kabel eins	MPEG-1, deu	-	1	☑
Tuner 3	VOX	MPEG-1, deu	-	2	☑
Tuner 5	RTL Austria	MPEG-1, ger	-	3	☑

- RTL Austria
- VOX Austria
- RTL2 Austria
- SUPER RTL A
- Eurosport 1 Deutschland
- HSE24 EXTRA
- EuroNews**
- VOX CH
- RTL CH

### Отельный режим

- Создание „PID container“ со статическими PID
- Выбор сервиса для каждого слота
- Выбор желаемого языка
- Создание и удаление слотов на каждое время
- Отключение передачи „I/O“

# OM 10

## Отельный режим



Tuner	Service	Audio	CI	LCN	I/O
Tuner 4	kabel eins	MPEG-1, deu	-	1	<input checked="" type="checkbox"/>
Tuner 3	VOX	MPEG-1, deu	-	2	<input checked="" type="checkbox"/>
Tuner 5	EuroNews	MPEG-1, ger	-	3	<input checked="" type="checkbox"/>

### Отельный режим

- Создание „PID container“ со статическими PID
- Выбор сервиса для каждого слота
- Выбор желаемого языка
- Создание и удаление слотов на каждое время
- Отключение передачи „I/O“

# OM 10

## Отдельный режим



WISI OM10  
6 by 8 MICRO HEADEND

SYSTEM INPUT REMUX CAM OUTPUT FILES UPDATE

Out. 1 Out. 2 Out. 3 Out. 4 Out. 5 Out. 6 Out. 7 Out. 8 Net. Info

Create Slot... Remove Slot Refresh Table 10%

Tuner	Service	Audio	CI	LCN	I/O
Tuner 5	EuroNews	MPEG-1, ger	-	1	✓
Tuner 5	EuroNews	MPEG-1, eng	-	2	✓
Tuner 5	EuroNews	MPEG-1, fra	-	3	✓
Tuner 5	EuroNews	MPEG-1, ita	-	4	✓
Tuner 5	EuroNews	MPEG-1, spa	-	5	✓
Tuner 5	EuroNews	MPEG-1, por	-	6	✓
Tuner 5	EuroNews	MPEG-1, rus	-	7	✓

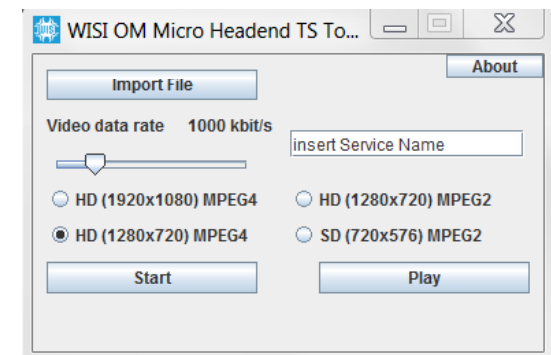
APPLY

### Отдельный режим

- 7x сервисов с уникальными Video-PID
- Выбираются разные языки
- Не требуется выбор языка на TV

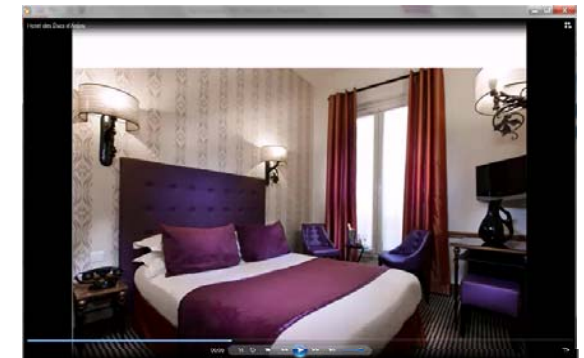
Как создать видеофайл:

1. Например, используйте Power Point (версия 2010+) чтобы создать презентацию
2. Сохраните файл как видео (MP4, и т.д.)
3. Откройте утилиту WISI-TS tool (Видео транскодирование и масштабирование)
4. Импортируйте видео файл
5. Задайте необходимые значения (рекомендуется: 1280x720 MPEG4)
6. Введите имя сервиса
7. Запустите преобразование
8. На выходе получите видео файл с расширением .omts
9. Загрузите видеофайл в OM headend (через USB или WebUI)
10. Это видео отобразится как обычный сервис, который можно включить в любой выходной пакет



Ключевые особенности:

- Максимальный размер выходного видеофайла: 126 Mb
- В зависимости от битрейта и вида компрессии длительность видео до 20 минут
- Возможна загрузка нескольких видеофайлов (сохранение и выбор в file browser)
- Выбранный видеофайл загружается во внутреннюю память станции





Спасибо вам за  
ваше внимание!